

HOBART

VAATWASTECHNIEK

DOORSCHUIF VAATWASMACHINES **AUP** | AMX



7 MODELS

HOBART

VOLLEDIGE PRESTATIES IN UW KEUKEN

HOBART is producent en leverancier van betrouwbare, innovatieve en kwalitatief hoogwaardige apparatuur. De apparatuur is ontwikkeld en getest, zodat we er zeker van zijn dat elke uitdaging aangegaan kan worden met HOBART!

Let's make it happen!



**100%
PERFORMANCE**



HOBART

7 BRANCHES

meerdere uitdagingen

1 OPLOSSING



HORECA

Bar & Pub / Bistro & Cafe /
Hotel & Restaurant



CATERING

Ziekenhuis / Gezondheidszorg
Kantine / Educatie - School & Universiteit



BAKKERIJ

Winkels / Productie / Industrie



SLAGERIJ

Slagerij / Vleesverwerkende industrie



INDUSTRIE



GLOBAL MARINE



AIRLINE CATERING





BETER OF HET BESTE DE KEUS IS AAN U!

De **PROFI** lijn – alles wat een professionele vaatwasmachine nodig heeft. De succesvolle productreeks van HOBART wordt overal toegepast, daar waar vraag is naar het werk van een echte professional, als het gaat om het reinigen van veel en vuil vaatwerk. Hier wordt efficiënte vaatwastechniek en een groot bedieningscomfort met lage bedrijfskosten gecombineerd. De verschillende mogelijke uitvoeringen zorgen ervoor dat de **PROFI** lijn een op maat gemaakte oplossing biedt voor de meest uiteenlopende toepassingsgebieden.

PROFI LIJN

De **PREMAX** lijn is het juiste model voor iedereen die meer wil. Want **PREMAX** zet maatstaven. En dat in alle opzichten: minimale bedrijfskosten en een indrukwekkend bedieningscomfort gecombineerd met maximale prestaties. De **PREMAX** lijn is de meest economische en innovatieve vaatwasmachine op de markt. Naast de pluspunten van de **PROFI** modellen overtuigt **PREMAX** met unieke producteigenschappen en is het de ideale partner voor een perfecte vaatwasorganisatie die voldoet aan de hoogste eisen.

PREMAX LIJN

DE MODELLEN

WIJ HELPEN GRAAG BIJ UW KEUZE!

PROFI AMX

Het **PROFI** model voor het betrouwbaar afwassen van glazen en serviesgoed.



PROFI AMXX

Het **PROFI** model voor het afwassen van sterke vervuilingen bij korte programmatijden. Uitstekend geschikt voor hoge belasting in de horeca en bij verzorgingsbedrijven.



PROFI AMXXL

Het zeer brede **PROFI** model voor het betrouwbaar afwassen van bakkers- en slagerskratten, dienbladen en GN-schalen.



PROFI AMXT

De **PROFI** machine met dubbele rekken voor het gelijktijdig afwassen van twee glas- en serviesrekken.



HOBART



DE MODELLEN

WIJ HELPEN GRAAG BIJ UW KEUZE!

PREMAX LIJN EXCLUSIEF

PREMAX AUP

Het premium model voor de hoogste eisen aan vaatwasresultaat en zuinigheid. Door de PERMANENT-CLEAN vuilverwijdering optimaal geschikt voor hoge belasting en maximale vuilaanvoer.



PREMAX AUPL

Het extra brede premium model voor het afwassen van grote voorwerpen. Door de PERMANENT-CLEAN vuilverwijdering optimaal geschikt voor sterk vervuilde GN-schalen, slagcrakken of gebruiksvoorwerpen. Dit bij een tegelijkertijd maximale belasting.



PREMAX AUPT

Het premium model met dubbele capaciteit voor het gelijktijdig afwassen van twee rekken. Door de PERMANENT-CLEAN vuilverwijdering is de machine bij uitstek geschikt voor glaswerk en porselein ook bij hoge belasting en maximale vervuiling.



PERMANENT-CLEAN

PREMAX LIJN EXCLUSIEF

PERMANENT-CLEAN VUIL VERWIJDERING

Handsproeier niet meer noodzakelijk

Het grondig, handmatig voorspoelen kost tijd, maar is doorgaans beslist noodzakelijk. Met de revolutionaire PERMANENT-CLEAN vuilverwijdering kunt u zich deze arbeid besparen – borden kunnen zonder voorspoelen direct in het wasrek worden gezet.

Direct daarna worden alle etensresten door het filtersysteem uit de machine weggepompt. Het bespaart op de bedrijfskosten, het behoeft minder ruimte in de spoelkeuken en het draagt bij aan een beter milieu.

Minder verbruik van resources

Bespaar op kosten voor water, energie en vaatwasmiddel – tot wel € 680 euro per jaar. Hoe dat werkt? Heel eenvoudig! Het filteren van etensresten verhindert dat fijne- en grove resten in de vaatwasmachine blijven en dat daardoor het waswater vervuild wordt. Daardoor hoeft de wastank minder vaak te worden gelegeerd en hoeft het niet steeds te worden ververs met vers water. Indien nodig regenereert de machine zich automatisch zelf. Watervervanging tijdens een vaatwascyclus is niet meer noodzakelijk.

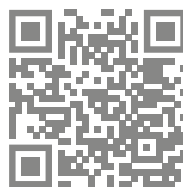
Perfekte machinebescherming

In de keuken is vaak sprake van tijdsdruk en hectiek. Daardoor kan het gebeuren dat etensresten niet volledig van de borden worden verwijderd. Deze grove vervuiling verstopt doorgaans alle filtersystemen, waardoor de machine de vaat niet meer volledig schoon krijgt.

De revolutionaire PERMANENT-CLEAN vuilverwijdering pompt al het grove vuil uit de machine en voorkomt daardoor dat de zeven en filters verstopt raken.

De voordelen in een oogopslag

Een lange dag afwassen zonder het verversen van het waswater, en tegelijk een hygiënisch perfect wasresultaat - zelfs met extreem vervuilde vaat.



Video
PERMANENT-CLEAN





BESTE WASRESULTAAT

PREMAX LIJN EXCLUSIEF

INTENSIEF PROGRAMMA

Verwijdert alle vervuiling

Blijven ingedroogde voedselresten hardnekkig aan de vaat hangen? Niet met de **PREMAX** doorschuif vaatwasmachine. Wij lossen dit probleem op met hete stoom en geven vuil geen kans.

Hoe werkt dat?

- De structuur van de verontreiniging wordt afgebroken.
- De wastemperatuur wordt heel snel verhoogd.
- De verhoogde temperatuur verbetert de werking van het reinigingsmiddel.

Zelfs het lastige inweken wordt overbodig. Messen, vorken en lepels kunnen worden gewassen met het speciaal ontwikkelde bestekprogramma. De combinatie van hoge druk en hete stoom verwijdert alle vervuiling.

PREMAX LIJN EXCLUSIEF

POWER-PLUS WASPROGRAMMA

Enorme waskracht tegen extreme vervuilingen

Het extra inschakelbare POWER-PLUS wasprogramma activeert naast de bestaande waspomp een tweede waspomp voor maximale waskracht.

- De **PREMAX** AUP en AUPL hebben daardoor een verhoogde waskracht van 1.000 l/min.
- De **PREMAX** AUPT met een tweede wasrek wast zelfs met 2 x 1.000 l/min.

In tegenstelling tot gebruikelijke programma's worden ook moeilijk oplosbare etensresten zonder voorafgaande reiniging afgespoeld. Het wasresultaat is daarmee hygiënisch schoon.



BESTE WASRESULTAAT

GENIUS-X² FIJNFILTER SYSTEEM

Houdt het waswater continu schoon

Het verder ontwikkelde fijnfiltersysteem reinigt het vervuilde waswater in slechts drie stappen en reduceert daarmee het wasmiddelverbruik tot wel 35 %.

De wastank blijft schoon

Grof vuil en etensresten worden in de zeefmand opgevangen en kunnen niet in de wastank terechtkomen.

Het fijne vuil wordt weggepompt

Na 10 seconden wordt het verzamelde fijne vuil uit de machine gepompt.

Tijdens het wassen gaan we door

Het resterende fijne vuil wordt verzameld tijdens het wassen en daarna de machine uitgepompt.

Bonus pluspunt

Tijdens het afpompen reinigt het systeem zichzelf automatisch waardoor handmatig schoonmaken wordt geëlimineerd.

ZEEFDETECTIE

Checkt of de tankafdekzeef met het filter op de juiste plaats zit

Als het zeefstelsel niet correct is aangebracht, geeft de besturing een waarschuwing weer. Het wasprogramma kan alleen worden voortgezet als de zeef op de juiste manier in de machine is gepositioneerd.

Dat betekent

- Dat de pomp wordt beschermd tegen afgebroken onderdelen en klein bestek.
- Dat u bespaart op reinigingsmiddel en zo de bedrijfskosten verlaagt.
- Dat het vuil wordt tegengehouden.

ROTOR-X WASSYSTEEM

Unieke wasarmen

Uniek op de markt: de viervleugelige gekruisde wasarmen van HOBART. Blinken uit door een extreem hoge waskracht.

- U verdubbelt de contacttijd van het water met de vaat.
- Het wasmechanisme wordt 100 % verbeterd in vergelijking met traditionele wasarmen.
- Groothoeksproeiers verdelen het water optimaal over de vaat.

Uw resultaat

Een uitstekend reinigingsresultaat over het gehele wasrek.

Het draaiende ROTOR-X wassysteem bestaat uit één kruiswasarm boven en één onder. In de **PREMAX** AUP zijn twee gekruisde wasarmen aanwezig.

PROGRAMMA BASIC CLEAN

Gladde, schone borden

Rijst, aardappelen of pasta zijn zetmeelhoudende producten en kunnen zichtbare en voelbare resten achterlaten op borden en kommen. Na verloop van tijd voelt het servies ruw aan en ziet het er onhygiënisch uit.

Met HOBART naar nieuwe glans

Het speciale zetmeel-verwijderingsprogramma zorgt ervoor dat de borden glad aanvoelen en weer helemaal schoon zijn. Dat zorgt voor de volgende voordelen:

- Het is niet langer nodig om borden na te behandelen met agressieve schoonmaakmiddelen
- Het zetmeel-verwijderingsprogramma basic clean ondersteunt het personeel en garandeert glanzend servies.



HOBART





UITERST ZUINIG

PREMAX LIJN EXCLUSIEF

ECO PROGRAMMA

Grote prestaties met een laag verbruik

Laag waterverbruik en korte programmatijden zijn belangrijke factoren om de kosten te reduceren en tijd te besparen. De intelligente HOBART **PREMAX** modellen werken daarvoor met stoom, waardoor u de volgende unieke voordelen ervaart:

- De beste resultaten worden bereikt met minimaal 1,4 l water voor de naspoeling.
- Het water- en wasmiddelverbruik wordt daardoor tot wel 44 % gereduceerd.

Kortere wasprogramma's verhogen de productiviteit

Het kortste wasprogramma duurt bij de **PREMAX** doorschuif vaatwasmachine nog slechts 52 seconden. Hierdoor kan de capaciteit van de machine worden verhoogd met 17 % naar 70 rekken per uur.

ENERGIEOPSLAG UIT AFVOERLUCHT

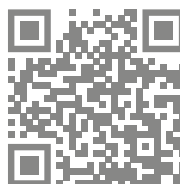
De slimme manier om energie te besparen

Energie besparen - eenvoudig en gemakkelijk:

De standaard opslag van energie reduceert het energieverbruik. Door de rondom gesloten kap blijft de hete stoom in het systeem en wordt het niet aan de ruimte afgegeven. Als resultaat kan de de opgeslagen energie opnieuw worden gebruikt.

Het resultaat

Mogelijke besparingen tot wel 3.120 kWh per jaar. Tegelijkertijd wordt het klimaat in de speelkeuken verbeterd.



Video
Energieopslag uit afvoerlucht



UITERST ZUINIG

ENERGIETERUGWINNING UIT AFVOERWATER

Afvalwater zo goed mogelijk gebruiken

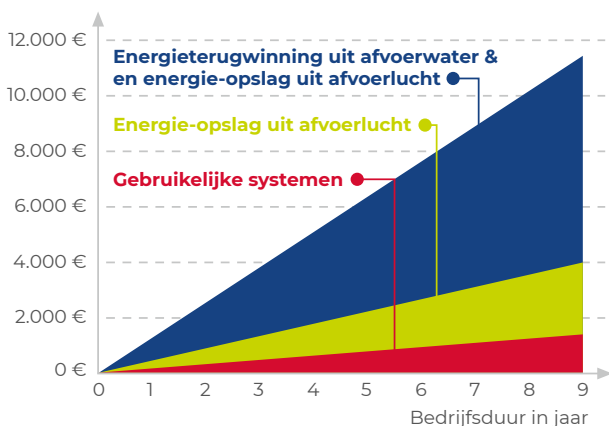
De energie van het 60 °C hete afvalwater wordt gebruikt om het nieuwe water te verwarmen. En zo werkt het: de optionele afvalwater warmteterugwinning leidt het warme afvalwater langs het binnenkomende nieuwe water. Daardoor wordt het water verwarmd tot 40°C voor het in de boiler verwarmd wordt tot de uiteindelijke naspooeltemperatuur.

De voordelen

- Bespaart tot 3.630 kWh per jaar.
- Afgeschreven tijdens het 2de jaar.

Besparing door verschillende energieterugwinningssystemen

Besparingen in totaal*



* Basis voor de berekening: Machine AMXT met 100 spoelprogramma 's/dag bij 312 werkdagen/jaar, energiekosten: 0,23 €/kWh, naspooelhoeveelheid: 2,0 l/krat

GEÏSOLEERDE KAP VOOR WARMTE EN GELUID

De warmte in de machine houden



Ook tijdens de werking blijft de aanwezige warmte in het systeem behouden. Het waswater koelt niet af tegen de 15 mm dikke geïsoleerde wanden. Het vergroot de benutting van de warmte en het helpt energie te besparen.

SENSO-ACTIVE RESOURCE MANAGEMENT

Een verantwoordelijk waterverbruik

De kwaliteit van het water wordt continu gemonitord en het waterverbruik wordt hierop automatisch aangepast. Bij een lagere hoeveelheid vuil blijft het waterverbruik gering, terwijl het bij een hogere hoeveelheid wordt verhoogd.

Lagere operationele kosten

Alleen al door de innovatieve inzet van hulpstoffen worden de bedrijfskosten in vergelijking tot conventionele machines duidelijk gereduceerd.

De voordelen

- Betrouwbaar spoelresultaat, ook bij een grote vuilvoer.
- De machine corrigeert gebruikersfouten.
- Continue verversing van het waswater door toevoer van voldoende vers water.
- Volledig afpompen en opnieuw vullen is niet meer nodig

INTELLIGENTE ENERGIE MANAGEMENT

Lagere aansluitwaarde en toch korte opwarmtijden

Om de totale aansluitwaarde van de doorschuif vaatwasmachines te reduceren, wordt de verwarmingsprestatie bij gebruikelijke machines in de boiler gereduceerd. Daardoor worden de verwarmingstijden tot 100 % langer.

Wij hebben de oplossing

Door het intelligente energiemanagement van de doorschuif vaatwasmachines van HOBART staat voor de vulling altijd de maximale boilercapaciteit ter beschikking. De vultijd wordt gereduceerd. Tijdens het afwassen kan de verwarmingsprestatie tot het noodzakelijke minimum gereduceerd worden om de energie voor de waspomp en de verwarming van de wastank beschikbaar te stellen.

Door de intelligente toepassing van de beschikbare energie worden zelfs bij een lage aansluitwaarde korte verwarmingstijden gewaarborgd.



EENVOUDIGE WERKWIJZE

VISIOTRONIC-TOUCH BESTURING

Een eenvoudige bediening voor iedereen

Een éénknopsbediening met een kleuren touchscreen - eenvoudiger kan het niet. De VISIOTRONIC-TOUCH besturing versimpelt het gebruik van de machine. Het geeft alle belangrijke informatie in de vorm van tekst en symbolen in het display.

De voordelen

- Eenvoudige selectie van programma's
- Instellingen kunnen gemakkelijk aangepast worden
- Alle belangrijke informatie kan snel worden opgevraagd

VAPOSTOP

Maakt een einde aan stoom uittreding

Wie de vaatwasmachine direct na het wasproces opent kan een wolk van hete stoom tegemoet zien.

Daar komt nu een einde aan: De optionele VAPOSTOP maakt gebruik van een ventilatie systeem om 60°C hete stoom af te breken in de machine. Hiermee wordt de uittreding van stoom voorkomen.

De gepatenteerde VAPOSTOP

- koelt de afvoerlucht
- verbetert het klimaat in de spoelruimte
- en vergemakkelijkt het werk.

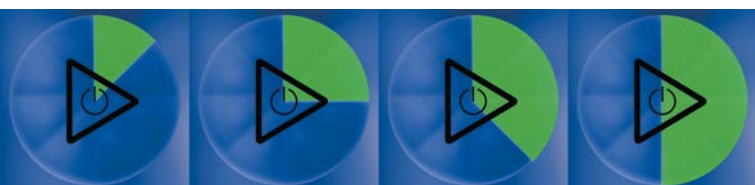


INDICATIE RESTERENDE TIJD

Het wasproces volgen

De VISIOTRONIC-TOUCH besturing op de HOBART doorschuif vaatwasmachines geeft de voortgang van het wasprogramma aan.

- Blauw: programma is zojuist gestart
- Deels groen: machine wast
- Groen: programma beëindigd / machine startklaar
- Rood: storings- of waarschuwingmelding



SIGNAAL VOOR HERVULLING

Simpele en efficiënte controle van de hoeveelheid wasmiddelen

Bij de inzet van de optionele zuiglanzen voor wasmiddel en naglansmiddel bewaakt de leegmeldfunctie de inhoud van de externe was- en naglansmiddel reservoirs. Daarmee is het zeker dat de vaatwasmachine altijd is voorzien van reinigings- en naglansmiddel en zodoende goede wasresultaten behaalt.

GEÏNTEGREERDE WATERONTHARDER

Beschermt tegen verkalking en verlengt de levensduur

De optionele geïntegreerde waterontharder haalt kalkhoudende mineralen uit het water. Daardoor wordt kalkafzetting voorkomen. Kalkafzetting kan leiden tot langere wasprogramma's, doorgebrande verwarmingselementen en slechte wasresultaten.

SENSOR OPHOPING VUIL IN ZEEF

Wassen met vooruitziende blik

Bij een hogere vervuiling raken filters snel verstopt. Om de vaatwasser op volle capaciteit te laten werken, moeten de zeven regelmatig worden gereinigd. Maar wat is het juiste moment hiervoor?

De intelligente zeefvervuilingssensor detecteert het moment wanneer de zeven moeten worden gereinigd en waarschuwt u hierover met een waarschuwing op het bedieningsdisplay.



HYGIËNE PROGRAMMA

Gaat de strijd aan met kiemen en bacteriën

In de loop der tijd kan kalk en vervuiling zich in de vaatwasmachine opstapelen. Met het gepatenteerde hygiëneprogramma krijgen kiemen en bacteriën geen kans.

Meldingen op het display zorgen ervoor dat het duidelijk is wanneer het hygiëneprogramma gestart moet worden. Het is dan de bedoeling om een hygiënetablet in de vaatwasmachine te leggen en het programma te starten. In een korte tijd is de doorschuif vaatwasmachine weer hygiënisch schoon.

De voordelen op een rij

- Snelle bestrijding van kalkafzettingen.
- Vuilophopingen in de machine worden opgelost.
- Zorgt voor een aangename geur.

EENVOUDIGE WERKWIJZE

CLIP-IN WAS- EN NASPOELARMEN

Maakt het reinigen van de machine zo eenvoudig mogelijk.

Om het u makkelijk te maken kunnen beide was- en naspoelarmen via het CLIP-IN systeem eenvoudig - met slechts één hand - uit de machine worden genomen. Na de reiniging heeft het wederom slechts een klik nodig om deze weer terug te zetten.

EASY-CLEAN CONCEPT

Verleng de levensduur van de machine

Om de werking en de levensduur van de vaatwasmachine optimaal te houden zullen delen van de vaatwasmachine dagelijks gereinigd moeten worden. De delen die dagelijks gereinigd moeten worden zijn met kleur gemarkeerd.

USB INTERFACE

Voor eenvoudige data documentatie

Temperaturen, storingen en geselecteerde programma's moeten permanent worden gedocumenteerd ter monitoring. De VISIOTRONIC-TOUCH besturing zal deze intensieve taak automatisch uitvoeren.

Gemakkelijk operationele- en verbruiksdata exporteren

Voor het ongecompliceerd downloaden van de operationele en hygiëneparameters, beschikken de HOBART doorschuif vaatwasmachines over een USB-interface. Hiermee kan alle relevante data op een extern opslagmedium worden opgeslagen

KAPLIFT

Gemak door slechts één druk op de knop

Gebruiksvriendelijk en krachtbesparend: met de optionele kaplift kunt u uw vaatwasmachine met één druk op de knop sluiten. Na het wasprogramma opent de kap van de machine automatisch.

BETROUWBAARHEID & FLEXIBILITEIT

XL WASKAMER

Meer ruimte voor extra vaat

Bakplaten, GN-bakken of grotere borden: met de **PROFI AMXXL** en **PREMAX AUPL** kunt u eenvoudig grote onderdelen wassen. De grotere XL waskamer biedt ruimte aan vaat van 600 x 400 mm zoals dienbladen, bakplaten EN kratten.



DUBBELE CAPACITEIT

Voor grotere hoeveelheden vaat

Twee rekken in één machine: met de **PREMAX AUPT** en **PROFI AMXT** kunt u twee rekken met borden, schalen en serverplateaus tegelijkertijd afwassen. Dit voorkomt onnodige wachttijden en verhoogt uw capaciteit.



INSTALLATIE VARIANTEN

Voor een probleemloze integratie in de keuken

Doorschuif vaatwasmachines van HOBART kunnen aan de hand van de werksituatie in de keuken geplaatst worden en op de hoeveelheid binnenkomend servies aangepast worden. De doorschuif vaatwasmachines kunnen van links en van rechts met rekken gevuld worden. Naast een rechte opstelling langs een muur, tussen een aan- en afvoertafel, kunnen alle doorschuif vaat machines ook in een hoekopstelling worden geplaatst.



HOBART

HOBART
SMART
CONNECT

SMARTCONNECT



HOBART SMARTCONNECT APP

Belangrijkste kenmerken in één oogopslag

De HOBART SmartConnect-app biedt u een uitgebreid overzicht van de status van uw vaatwassers - 5 jaar lang gratis.

Verbinden, leren, profiteren

Op basis van deze gegevens kunt u stilstand voorkomen en contact opnemen met de service van HOBART. SmartConnect geeft ook geïllustreerde instructies voor kleinere storingen, zodat u deze zelf kunt verhelpen.

Een overzicht van alle functies

- Machine status (blijf up-to-date met betrekking tot de statussen van al uw machines)
- Machine-informatie (met alle belangrijke instellingen en machine-informatie)
- Registratie van foutmeldingen (bovendien wordt u per e-mail op de hoogte gebracht van eventuele systeemfouten)
- Bedrijfskostencalculator (overzicht van de verbruikskosten)
- Hygiëne informatie (als logboek)
- Bedrijfscyclus (informatie over het efficiënte gebruik van de machine)

Meer informatie over de beschikbaarheid van SmartConnect in verschillende landen en talen en meer informatie vindt u op www.HobartSmartConnect.com

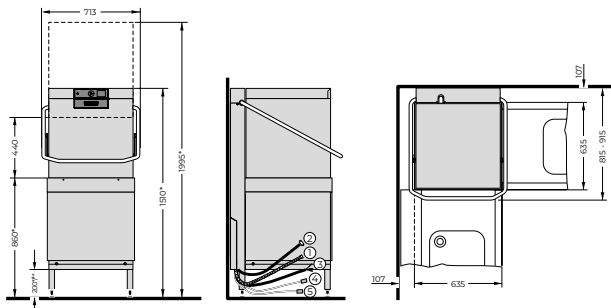


HOBART

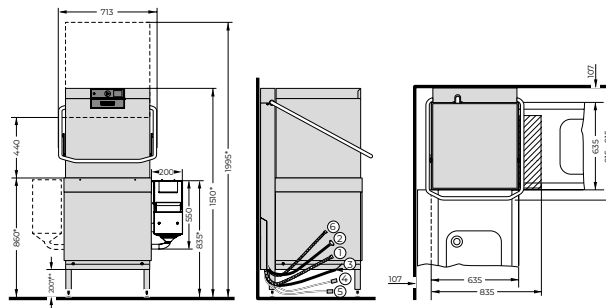


TEKENINGEN

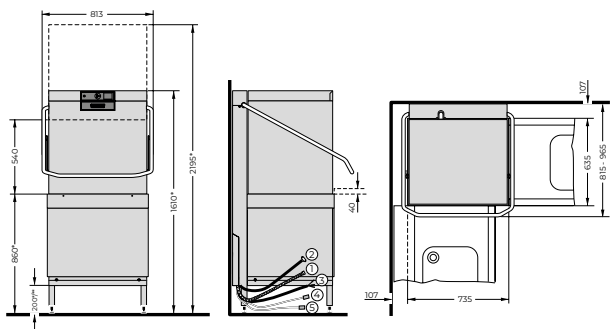
AMX | AMXX



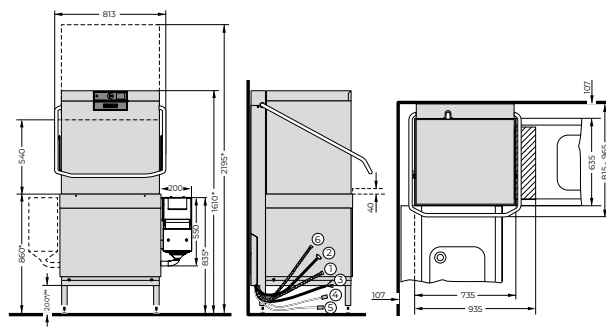
AUP



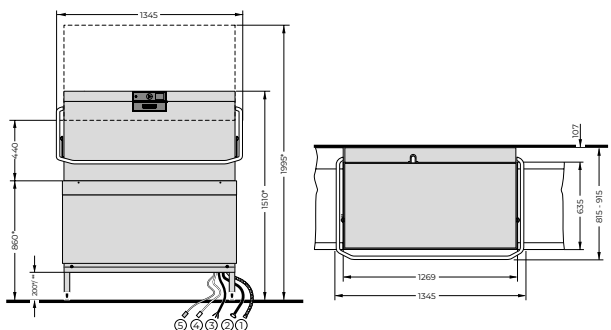
AMXXL



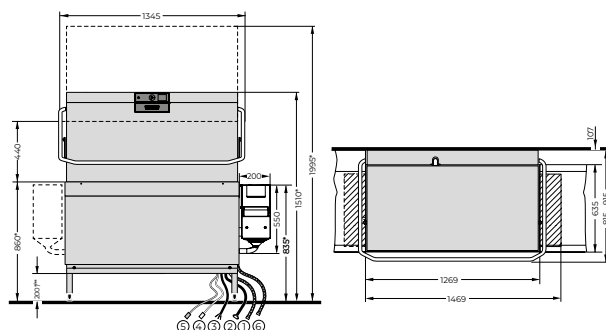
AUPL



AMXT



AUPT



Maximale tafelprofielhoogte bij AMXXL en AUPL bij hoekplaatsing: 40 mm.

* +/- 25 mm pootverstelling

** 137 mm bij modellen met warmte terugwinning

[1] Afvoerslang

[2] Water aanvoerslang

[3] Aansluitkabel

[4] Reinigingsmiddel

[5] Naglansmiddel ^{a)}

[6] Afvoerslang PERMANENT-CLEAN

^{a)} voor machines met externe jerrycans

UITVOERING

MODELLEN	PROFI LIJN					
	AMX	AMXR	AMXX	AMXXR	AMXXL	AMXT
PERMANENT-CLEAN vuil verwijdering	–	–	–	–	–	–
OPTIMAAL WASRESULTAAT						
Intensief programma	–	–	–	–	–	–
GENIUS-X ² fijnfilter systeem	●	●	●	●	●	●
POWER-PLUS wasprogramma	–	–	–	–	–	–
ROTOR-X wassysteem	–	–	●	●	●	–
Zeefdetectie	●	●	●	●	●	●
Programma Basic Clean	●	●	●	●	●	●
UITERST ZUINIG						
ECO programma	–	–	–	–	–	–
Energieopslag uit afvoerlucht	●	●	●	●	●	●
Energijeterugwinning uit afvoerwater	–	●	–	●	○	○
Geïsoleerde kap voor warmte en geluid	●	●	●	●	●	●
SENSO-ACTIVE resource management	●	●	●	●	●	●
Intelligente energie management	–	–	●	●	●	–
EENVOUDIGE BEDIENING						
Geïntegreerde WLAN-Module*	●	●	●	●	●	●
SmartConnect App**	●	●	●	●	●	●
VISIOTRONIC besturing	–	–	–	–	–	–
VISIOTRONIC-TOUCH besturing	●	●	●	●	●	●
VAPOSTOP	○	○	○	○	○	○
Indicatie resterende tijd	●	●	●	●	●	●
Signaal voor hervulling	○	○	○	○	○	○
Geïntegreerde waterontharder	○	○	○	○	○	–
Sensor ophoping vuil in zeef	–	–	●	●	●	●
Kaplift***	○	○	○	○	○	○
Hygiëne programma	●	●	●	●	●	●
CLIP-IN was- en naspoelarmen	●	●	●	●	●	●
EASY-CLEAN concept	●	●	●	●	●	●
USB interface	●	●	●	●	●	●
FLEXIBILITEIT						
XL waskamer	–	–	–	–	●	–
Dubbele capaciteit	–	–	–	–	–	●
Installatie varianten	●	●	●	●	●	●

MODELLEN	PREMAX LIJN		
	AUP	AUPL	AUPT
PERMANENT-CLEAN vuil verwijdering	● PREMAX LIJN EXCLUSIEF	● PREMAX LIJN EXCLUSIEF	● PREMAX LIJN EXCLUSIEF
OPTIMAAL WASRESULTAAT			
Intensief programma	● PREMAX LIJN EXCLUSIEF	● PREMAX LIJN EXCLUSIEF	● PREMAX LIJN EXCLUSIEF
GENIUS-X ² fijnfilter systeem	●	●	●
POWER-PLUS wasprogramma	● PREMAX LIJN EXCLUSIEF	● PREMAX LIJN EXCLUSIEF	● PREMAX LIJN EXCLUSIEF
ROTOR-X wassysteem	●	●	●
Zeefdetectie	●	●	●
Programma Basic Clean	●	●	●
UITERST ZUINIG			
ECO programma	● PREMAX LIJN EXCLUSIEF	● PREMAX LIJN EXCLUSIEF	● PREMAX LIJN EXCLUSIEF
Energieopslag uit afvoerlucht	●	●	●
Energierugwinning uit afvoerwater	–	–	–
Geïsoleerde kap voor warmte en geluid	●	●	●
SENSO-ACTIVE resource management	●	●	●
Intelligente energie management	●	●	●
EENVOUDIGE BEDIENING			
Geïntegreerde WLAN-Module*	●	●	●
SmartConnect App**	●	●	●
VISIOTRONIC besturing	–	–	–
VISIOTRONIC-TOUCH besturing	●	●	●
VAPOSTOP	○	○	○
Indicatie resterende tijd	●	●	●
Signaal voor hervulling	○	○	○
Geïntegreerde waterontharder	○	○	–
Sensor ophoping vuil in zeef	●	●	●
Kaplift***	○	○	○
Hygiëne programma	●	●	●
CLIP-IN was- en naspoelarmen	●	●	●
EASY-CLEAN concept	●	●	●
USB interface	●	●	●
FLEXIBILITEIT			
XL waskamer	–	●	–
Dubbele capaciteit	–	–	●
Installatie varianten	●	●	●

● inclusief ○ optie – niet aanwezig

* Op www.HobartSmartConnect.com kunt u zien in welke landen en talen SmartConnect beschikbaar is.

** Kostenloos gebruik voor 5 jaar.

*** Automatische opening van kap bij **PREMAX** AUP/AUPL is bij een hoekopstelling niet mogelijk.

TECHNISCHE GEGEVENS

MODELLEN	PROFI LIJN			
	AMX	AMXR	AMXX	AMXXR
PROGRAMMDUUR*	60 / 90 / 180 sec. en speciale programma's	60 / 90 / 180 sec. en speciale programma's	52 / 75 / 180 sec. en speciale programma's	60 / 90 / 180 sec. en speciale programma's
CAPACITEIT				
Rekken	60/h	60/h	70/h	70/h
Borden	1.080/h	1.080/h	1.260/h	1.260/h
Glazen	2.160/h	2.160/h	2.520/h	2.520/h
TANKINHOUD	23 l	23 l	40 l	40 l
WATERVERBRUIK	2,0 l/rek	2,0 l/rek	2,0 l/rek	2,0 l/rek
WASPOMP	0,7 kW	0,7 kW	1,1 kW	1,1 kW
Wastank verwarming	2,5 kW	2,5 kW	2,5 kW	2,5 kW
BOILER VERMOGEN				
Fabrieksinstelling	6,2 kW	6,2 kW	12,4 kW	6,2 kW
Aanpasbaar	–	–	6,2 kW	12,4 kW
TOTAAL VERMOGEN				
Fabrieksinstelling	7,1 kW 3 x 16 A	7,1 kW 3 x 16 A	16,3 kW 3 x 32 A	7,6 kW 3 x 16 A
Aanpasbaar	–	–	10,1 kW 3 x 25 A	12,7 kW 3 x 20 A
Spanning	400 / 50 / 3N	400 / 50 / 3N	400 / 50 / 3N	400 / 50 / 3N
AFMETINGEN				
Breedte	635 mm	635 mm	635 mm	635 mm
Diepte	742 mm	742 mm	742 mm	742 mm
Hoogte	1.510 mm	1.510 mm	1.510 mm	1.510 mm
Invoerhoogte	440 mm	440 mm	440 mm	440 mm
Hoogte bij geopende kap	1.995 mm	1.995 mm	1.995 mm	1.995 mm
Rek afmeting	500 x 500 mm	500 x 500 mm	500 x 500 mm	500 x 500 mm

* Om te waarborgen dat hygienische spoeltemperaturen ook bij een koudwateraansluiting of minder verwarmingsprestatie worden bereikt, heeft de machine een automatische programmatijdsbesturing.

MODELLEN	PROFI LIJN		PREMAX LIJN		
	AMXXL	AMXT	AUP	AUPL	AUPT
PROGRAMMDUUR*	60 / 90 / 180 sec. en speciale programma's	60 / 90 / 180 sec. en speciale programma's	52 / 70 / 170 / 180 sec. en speciale wasprogramma's	52 / 70 / 170 / 180 sec. en speciale wasprogramma's	52 / 70 / 170 / 180 sec. en speciale wasprogramma's
CAPACITEIT					
Rekken	70/h	120/h	70/h	70/h	140/h
Borden	1.680/h	2.160/h	1.260/h	1.680/h	2.520/h
Glazen	2.520/h	4.320/h	2.520/h	2.520/h	5.040/h
TANKINHOUD	40 l	40 l	40 l	40 l	80 l
WATERVERBRUIK	2,0 l/rek	2,0 l/rek	1,4 l/rek	1,4 l/rek	1,4 l/rek
WASPOMP	1,1 kW	2 x 0,7 kW	1 x 1,1 kW + 1x 0,7 kW	1 x 1,1 kW + 1x 0,7 kW	2 x 1,1 kW + 2x 0,7 kW
Wastank verwarming	2,5 kW	3,3 kW	2,5 kW	2,5 kW	6,0 kW
BOILER VERMOGEN					
Fabrieksinstelling	12,4 kW	12,4 kW	12,4 kW	12,4 kW	12,4 kW
Aanpasbaar	6,2 kW	6,2 kW	6,2 kW	6,2 kW	6,2 kW
TOTAAL VERMOGEN					
Fabrieksinstelling	16,3 kW 3 x 32 A	16,7 kW 3 x 32 A	17,0 kW 3 x 35 A	17,0 kW 3 x 35 A	22,5 kW 3 x 40 A
Aanpasbaar	10,1 kW 3 x 25 A	10,5 kW 3 x 20 A	10,8 kW 3 x 25 A	10,8 kW 3 x 25 A	18,7 kW 3 x 32 A
Spanning	400 / 50 / 3N	400 / 50 / 3N	400 / 50 / 3N	400 / 50 / 3N	400 / 50 / 3N
AFMETINGEN					
Breedte	735 mm	1.269 mm	635 mm	735 mm	1.269 mm
Diepte	742 mm	742 mm	742 mm	742 mm	742 mm
Hoogte	1.610 mm	1.510 mm	1.510 mm	1.610 mm	1.510 mm
Invoerhoogte	540 mm	440 mm	440 mm	540 mm	440 mm
Hoogte bij geopende kap	2.195 mm	1.995 mm	1.995 mm	2.195 mm	1.995 mm
Rek afmeting	500 x 500 mm 600 x 500 mm	500 x 500 mm	500 x 500 mm	500 x 500 mm 600 x 500 mm	500 x 500 mm

CONCEPTOPLOSSINGEN voor een optimaal spelresultaat

WATERBEHANDELING

Voor iedere waterkwaliteit de juiste oplossing: Onthardingsinstallaties ter bescherming tegen kalkafzettingen en osmose-installaties voor een spelresultaat zonder vlekken.

CHEMISCHE VAATWASMIDDELEN

Voor iedere toepassing het juiste vaatwasmiddel - perfect op de machine afgestemd. De hygiënelijn HYLINE.





ONZE VISIE

Wassen zonder water

Uit intensief marktonderzoek is gebleken dat onze klanten vaatwastechniek verwachten die de grootste zuinigheid combineert met een optimale prestatie. Dit stimuleert en het vormt de basis van onze visie “wassen zonder water”. De visie is onze continue motivatie om elke keer nieuwe oplossingen te bedenken om het water-, energie- en wasmiddelverbruik nog verder te reduceren. Met innovatieve topprestaties willen wij stap voor stap dichterbij dit doel komen. Wij zijn er nu al zeker van dat:

» Als er ooit een machine in staat zal zijn om zonder water af te wassen, dat dit dan een HOBART zal zijn. «

HET BEDRIJF

Wij zijn HOBART

HOBART is wereldmarktleider in professionele vaatwastechniek en een welbekende producent van kook-, bereidings-, en afvalverwerkingsmachines. Na de oprichting in 1897 te Troy, Ohio, heeft HOBART tegenwoordig wereldwijd meer dan 6.900 medewerkers. In de fabriek te Offenburg in Duitsland ontwikkelt, produceert en distribueert HOBART wereldwijd vaatwasmachines. Internationaal maken horecabedrijven, verzorgingsinstellingen, bakkerijen, slaggers, supermarkten, luchtvaartmaatschappijen en cruiseschepen gebruik van onze innovatieve producten, de toppers wat zuinigheid en milieuvriendelijkheid betreft.



MADE IN GERMANY

Deze belofte maken wij graag waar, het is de visie waaraan alle HOBART medewerkers aan meewerken.



ONZE FOCUS

Innovatief - Economisch - Duurzaam

Dat is onze missie. **Innovatief** zijn betekent voor ons dat we telkens weer nieuwe technologische maatstaven ontwikkelen, gecombineerd met een werkelijke meerwaarde voor de klant. Dit is mogelijk dankzij het technologiecentrum en het innovatiecentrum voor vaatwastechniek bij het hoofdkantoor in Duitsland. Met geconcentreerde innovatieve kracht worden hier hoogefficiënte producten ontwikkeld die onze status als technologieleider telkens weer bevestigen. **Economisch** zijn betekent voor ons om maatstaven wat betreft lage bedrijfskosten en verbruikswaarden te definiëren en de markt continu te revolutioneren. **Duurzaam** zijn betekent voor ons de verantwoordelijke omgang met grondstoffen en een duurzaam energiebeleid. Dat geldt niet alleen voor het product als zodanig, maar het is alomvattend voor alle afdelingen van het bedrijf zoals inkoop of productie.

HOBART SERVICE

Vakbekwaam - Snel - Betrouwbaar

De HOBART servicemonteurs zijn de experts. Dankzij intensieve training, focus en vele jaren ervaring, hebben zij unieke vaardigheden en uitgebreide kennis van het product. Onderhouds- en reparatiewerkzaamheden worden daardoor altijd professioneel, snel en betrouwbaar uitgevoerd.



HOBART

DEUTSCHLAND/ÖSTERREICH

HOBART GMBH

Robert-Bosch-Straße 17 | 77656 Offenburg
Tel.: +49 781 600-0 | info@hobart.de
www.hobart.de



Werkskundendienst +49 800 600 1313
für Österreich +43 820 240 599

Zentraler Verkauf +49 180 300 0068

SCHWEIZ

GEHRIG GROUP AG

Bäulerwisenstrasse 1 | 8152 Glattbrugg
Tel.: +41 43 211 56-56
info@gehriggroup.ch
www.gehriggroup.ch

FRANCE

COMPAGNIE HOBART

ZI PARIS EST - Allée du 1er Mai - B.P. 68
77312 MARNE LA VALLEE Cedex 2
Téléphone: +33 1 64 11 60 00
contact@hobart.fr
www.hobart.fr

UNITED KINGDOM

HOBART UK

Southgate Way | Orton Southgate
Peterborough | PE2 6GN
Phone: +44 844 888 7777
customer.support@hobartuk.com
www.hobartuk.com

BELGIUM

HOBART FOSTER BELGIUM

Industriestraat 6 | 1910 Kampenhout
Phone: +32 16 60 60 40
sales@hobart.be
www.hobart.be

NEDERLAND

HOBART NEDERLAND B.V.

Pompmolenlaan 12 | 3447GK Woerden
Tel.: +31 348 46 26 26
info@hobart.nl | www.hobart.nl

NORGE

HOBART NORGE

Gamle Drammensvei 120 A | 1363 HØVIK
Tel.: +47 67 10 98 00
post@hobart.no | www.hobart.no

SVERIGE

HOBART SCANDINAVIA APS

Varuvägen 9 | 125 30 Älvsjö
Tel.: +46 8 584 50 920
info@hobart.se | www.hobart.se

DANMARK

HOBART SCANDINAVIA APS

Håndværkerbyen 27 | 2670 Greve
Tel.: +45 43 90 50 12
salg@hobart.dk | www.hobart.dk

AUSTRALIA

HOBART FOOD EQUIPMENT

Unit 1/2 Picken Street | Silverwater NSW | 2128
Tel.: +61 2 9714 0200
www.hobartfood.com.au

SPAIN

HOBART ESPAÑA

DIVISION DE ITW ESPAÑA, S.L.U.

Ctra de Ribes KM 31,7
08520 Les Franqueses del Vallés, Barcelona
Phone +34 938 605 020
info@hobart.es | www.hobart.es

KOREA

HOBART KOREA LLC

7th Floor | Woonsan Bldg | 108 | Bangi-dong
Songpa-gu | Seoul 138-050
Phone: +82 2 34 43 69 01
contact@hobart.co.kr
www.hobart.co.kr

JAPAN

HOBART (JAPAN) K.K.

Suzunaka Building Omori
6-16-16 Minami-Oi | Shinagawa-ku | Tokyo 140-0013
Phone: +81 3 5767 8670
info@hobart.co.jp | www.hobart.co.jp

SINGAPORE

HOBART INTERNATIONAL (S) PTE LTD

158 | Kallang Way | #06-03/05
Singapore 349245
Phone: +65 6846 7117
enquiry@hobart.com.sg
www.hobart.com.sg

THAILAND

HOBART (THAILAND)

43 Thai CC Tower Building | 31st FL
Room No. 310-311 | South Sathorn Rd.
Yannawa | Sathorn | Bangkok | 10120
Phone: +66 2 675 6279 81 | enquiry@hobartthailand.com
www.hobartthailand.com

OTHER COUNTRIES

HOBART GMBH

Robert-Bosch-Straße 17 | 77656 Offenburg | Germany
Phone: +49 781 600-2820
info-export@hobart.de
www.hobart-export.com

Die Angaben in diesem Prospekt beruhen auf dem Stand 02/2022. Technische Änderungen oder Änderungen der Ausführung bleiben vorbehalten.

The details given in this brochure are correct as of 02/2022. We reserve the right to technical or design modifications.

Document non contractuel. Les indications de ce prospectus sont conformes à la mise à jour de 02/2022. Nous nous réservons le droit de modifier les données ou les configurations techniques de nos machines.

